

The logo features the word "AXETREME" in a bold, sans-serif font, with "AXE" in red and "TREME" in black. A stylized black silhouette of a climbing rope is positioned behind the "A" and "X". Below "AXETREME" is a black, slanted rectangular banner containing the text "-LOGGERS COMPETITION-" in white, uppercase, sans-serif font. To the right of the banner, the year "2023" is written in a large, bold, black, sans-serif font.

AXETREME 2023
-LOGGERS COMPETITION-

Zondag 25 juni 2023

Hoonhorst

Nationale Wedstrijd

Voorwoord

Februari 2023

Voor je ligt het algemeen Nederlands reglement voor bosarbeidwedstrijden, aangepast naar de Axetreme Loggers Competition, editie 2023. Het Algemeen Nederlands Reglement is opgesteld door de Stichting Nederlandse Bosarbeidwedstrijden, het Forestry-Team en het Axetreme-team.

Vakmanschap en het uitdragen van onze mooie sport staan centraal tijdens de Axetreme Loggers Competition. We hopen op een sportieve wedstrijd.



1. Inhoudsopgave

Voorwoord	2
1. Inhoudsopgave	3
2. Algemeen reglement	4
Aanmelding, starttijd en aantal onderdelen	4
Bepaling bij gelijke eindstand	4
Keuring en wedstrijd materiaal	4
Veiligheidsregels	5
Tijdwaarneming	6
Puntenverdeling	6
Starten van de motorkettingzaag	7
Startprocedure	7
Wedstrijdterrein	7
Protest procedure	8
Beslissing	8
Stamstukken	8
Hele schijf	8
Corrigeren van een stam	8
Rol van de jury	8
Overige bepalingen	8
3. Ketting verwisselen	10
a. Benodigde materiaal	10
b. Opdracht	10
4. Snelheidsbaan	12
a. De opdracht	12
b. Beoordelingscriteria	12
5. Stamstuk hakken	13
a. Opdracht	13
b. Beoordelingscriteria	13
4. Velling	14
a. Opdracht (mastvelling)	14
b. Beoordelingscriteria:	15
5. Schijven zagen	16
a. Opdracht	16
b. Beoordelingscriteria	16
6. Snoeien	17
a. Opdracht	17
b. Beoordeling	17

2. Algemeen reglement

Aanmelding, starttijd en aantal onderdelen

Aanmelding uitsluitend via het formulier op axetremeteam.nl. De wedstrijd bestaat uit 6 onderdelen. Aanmelding is alleen mogelijk indien de deelnemer of ouder is dan 18 jaar of ouder is dan 16 jaar en een certificaat kan tonen dat minimaal gelijkwaardig is aan ECC2. Deelnemers doen mee op eigen risico en gaan bij aanmelding akkoord met de in dit document beschreven voorschriften.

Bepaling bij gelijke eindstand

Bij gelijke totaalscore wordt de totaalscore bepaald door:

- Totaal score voor het onderdeel velling;
- Indien de totaalscore van de velling nog geen beslissing geeft, is de tijd bij het onderdeel kettingwisselen bepalend voor de winnaar.

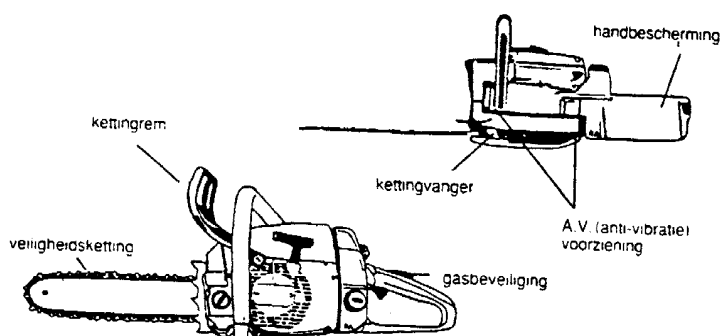
Keuring en wedstrijdmaterial

De motorzaag wordt vooraf of tijdens de wedstrijd gecontroleerd op de veiligheidsvoorzieningen door de jury. Wanneer na of tijdens de controle blijkt dat de motorzaag niet voldoet aan de geldende richtlijnen (zie afbeelding 1), is deelname uitgesloten. De steel van de bijl, welke voor het onderdeel hakken wordt gebruikt, dient deugdelijk aan de bijl te zijn bevestigd en moet onbeschadigd zijn. Wanneer tijdens de wedstrijd blijkt dat een bijlsteel niet voldoet aan deze eis, wordt de deelnemer voor alle onderdelen waarbij de bijl benodigd is, gediskwalificeerd.

Per deelnemer is nodig:

1 Motorkettingzaag (een gelijkwaardige, gekeurde reserve zaag is toegestaan):

- De motorzaag dient van een standaardtype te zijn en voor zien te zijn van alle originele onderdelen (preparatie is toegestaan), zowel veiligheidsonderdelen als onderdelen die voor de werking van de zaag nodig zijn.
- De motorzaag dient de navolgende veiligheidsvoorzieningen te hebben;
 - kettingrem;
 - veiligheidsketting (en);
 - kettingvanger;
 - anti-vibratie rubbers;
 - handbescherming;
 - stop knop (werkend);
 - gasbeveiliging.
- De ketting dient de juiste spanning te hebben (zie wedstrijdonderdeel ketting verwisselen).
- Indien de motorzaag niet voldoet aan de bovengenoemde eisen is deelneming aan de wedstrijd niet mogelijk.
- Het aantal geleiders en kettingen zijn vrij. Voor elk onderdeel mag er gewisseld worden.
- De zaag dient voorzien te zijn van een standaard haakse, half-haakse of ronde ketting waarvan de beitels gevijld zijn met een ronde vijl.
- Compensatie voor de verschillende typen motorzagen wordt geregeld via het aanmeldformulier en de rekenschema's.



Afbeelding 1 Veiligheidseisen motorkettingzaag

1 bijl voor het stamstuk hakken, de steel moet deugdelijk bevestigd zijn. Snelverband; op deugdelijke wijze verpakt dat op de dag van de wedstrijd niet verlopen is. Indien de kandidaat dit bij de inschrijving of tijdens 1 van de onderdelen niet kan tonen worden er 15 strafseconden toegekend.

Veiligheidsregels

Tijdens het transport van de motorkettingzaag, zowel binnen als buiten de arena, moet de zaag voorzien zijn van een geleiderkap.

Afhankelijk van de wedstrijdonderdelen, moet de kandidaat de volgende persoonlijke beschermingsmiddelen dragen en gebruiken.

Kettingverwisselen:

- veiligheidsbroek of –overall (CE-gemarkeerd en voldoen aan klasse I)
- veiligheidslaarzen/schoenen (CE-gemarkeerd en voldoen aan klasse I)
- snelverband

Snelheidsbaan/Velling/Schijven zagen/Snoeien

- veiligheidsbroek of –overall (CE-gemarkeerd en voldoen aan klasse I)
- veiligheidslaarzen/schoenen (CE-gemarkeerd en voldoen aan klasse I)
- snelverband
- helm (CE-gemarkeerd en een niet verlopen datum/stip)
- gelaatscherm
- gehoorbescherming
- handschoenen

Hakken:

- veiligheidsbroek of –overall (CE-gemarkeerd en voldoen aan klasse I)
- veiligheidslaarzen/schoenen (CE-gemarkeerd en voldoen aan klasse I)
- snelverband
- beenbescherming

Indien de persoonlijk beschermingsmiddelen niet voldoen aan de gestelde eisen is deelname uitgesloten. Onder de opdracht genoemde beschermingsmiddelen dienen op juiste manier te worden gebruikt. Indien dit niet wordt gedaan zal de jury de kandidaat hier op wijzen en moet de kandidaat de fout herstellen (de tijd loopt door). Voor elke (veiligheids-) overtreding worden 15 strafseconden gegeven.

(Veiligheids-)overtredingen zijn:

- geen of onjuist gebruik maken van bovengenoemde veiligheidsmiddelen.
- op een onjuiste manier de motorkettingzaag starten (zie afbeelding 2).
- bedienen van de motorkettingzaag met 1 hand, uitgezonderd tijdens het afstellen.
- verplaatsen met de motorkettingzaag terwijl de ketting draait, met uitzondering van onderdeel Snoeien, waarvoor specifieke regels gelden.
- zonder toestemming arena betreden.
- beginnen zonder signaal van jury.
- motorzaag niet binnen 5 min. gestart.
- onjuist corrigeren van de stam.
- geen snelverband kunnen tonen
- verwonding
- onderbreken van het onderdeel

Diskwalificatie volgt bij:

- niet afronden van onderdeel.
- motorzaag voldoet niet aan de veiligheidseisen.
- niet tijdig melden.

Iedere deelnemer dient voldoende technische kennis en ervaring te hebben om de onderdelen op een veilige manier uit te kunnen voeren. Indien dit naar het oordeel van de jury niet het geval is, is de jury bevoegd het onderdeel te beëindigen en de deelnemer te diskwalificeren.

Alcoholgebruik tijdens de wedstrijd is ten strengste verboden. Wanneer de deelnemer hierop wordt betrapt wordt de deelnemer onherroepelijk gediskwalificeerd voor de gehele wedstrijd. Let altijd op omstanders/publiek!

Tijdwaarneming

Per onderdeel staan er per deelnemer 2 tijdswaarnemers met ieder een stopwatch. De tijd wordt afgerond naar de dichtstbijzijnde 0,01 seconde. De gemiddelde tijd (van de 2 tijdswaarnemingen) wordt afgerond op de dichtstbijzijnde 0,1 seconde. Dit is de eindtijd van de deelnemer voor dat onderdeel.

Voorbeeld:

1e tijdswaarneming 110,22 seconde

2e tijdswaarneming 111,89 seconde

De gemiddelde tijd wordt: 111,055 seconde: de eindtijd wordt 111,1 seconde.

Indien de gemiddelde tijd bijvoorbeeld 111,049 seconde wordt, wordt de eindtijd afgerond naar 111,0 seconde.

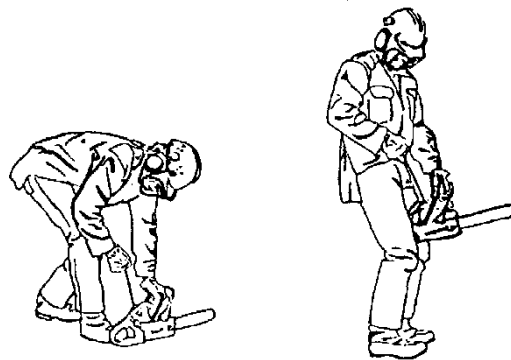
Puntenverdeling

Per onderdeel wordt de eind tijd opgeteld bij het aantal strafseconden. Deze totale tijd wordt op volgorde van snelste naar langzaamste geplaatst, waarbij de snelste tijd het hoogste aantal punten krijgt (totaal aantal deelnemers=hoogste score).

Bij 24 deelnemers ontvangt de snelste deelnemer 24 punten, de één na snelste 23, tot de langzaamste 1 punt.

Starten van de motorkettingzaag

Bij het starten moet de zaag tegen de grond worden gedrukt of tussen de bovenbenen worden geklemd (zie afb.2). Tijdens het straten dient de zaag op de kettingrem te staan. Voor iedere andere manier worden 15 strafseconden per overtreding toegekend. Tijdens het starten dienen alle PBM's volgens voorschrift gedragen te worden. De motorzaag dient rechts-handig bediend te worden.



Afbeelding 2 Starten motorzaag

Als de deelnemer zich verplaatst, moet de kettingrem worden ingezet. Verplaatst men zich en de zaag zit in het hout of de zaag is aan de andere zijde ervan, dan de zager is het wel toegestaan om je te verplaatsen zonder kettingrem. Een draaiende ketting bij stationair toerental geeft strafpunten.

Startprocedure

Hoe wordt er gestart.

- De starter staat in het zicht van de deelnemers.
- Hij vraagt en seint (door middel van oogcontact) naar de officials en de deelnemers of ze klaar zijn om te starten, zowel de officials als de deelnemers bevestigen dit door te knikken.
- De starter brengt twee armen omhoog;
- Op het moment dat de armen omlaag zijn start de tijd en mag de deelnemer beginnen met het onderdeel.

Er kan een startpistool gebruikt worden voor het geven van het startsignaal.

Wedstrijdterrein

Voor, tijdens en na de wedstrijd mogen uitsluitend de juryleden en medewerkers, als mede de deelnemers (na toestemming jury) het wedstrijdterrein betreden.

Tijdens de afhandeling van een onderdeel mogen alleen de juryleden en de op dat moment in actie komende/zijnde team(s) op het wedstrijdterrein aanwezig zijn.

De deelnemers worden door de jury opgehaald bij de ingang van de arena.

Medewerkers, begeleiders, sponsors, media en andere derden mogen uitsluitend na toestemming van de jury tijdens de afhandeling van een onderdeel het wedstrijdterrein betreden. Zij dienen zich ten allen tijde niet hinderlijk te gedragen, zulks ter beoordeling van de jury. Indien door de jury gevraagd, dienen derden zich onverwijld van het wedstrijdterrein te verwijderen.

Indien de deelnemer niet tijdig aanwezig is, volgt diskwalificatie voor het uit te voeren onderdeel. Als de jury denkt dat er een onveilige situatie ontstaat waar deelnemer of omstanders gevaar lopen mag de wedstrijd worden stil gelegd. Na dit besluit zal het desbetreffende jurylid met de hoofdjury kijken of de deelnemer voor het betreffende onderdeel wordt gediskwalificeerd.

Het is verboden blad en/of ketting aan te raken als de motorzaag gestart is.

Het testen van de motorzaag is uitsluitend toegestaan op de daarvoor bestemde en als zodanig afgezette/aangegeven locatie, als de deelnemer de veiligheidseisen in acht neemt.

Protest procedure

Na ieder onderdeel dient de deelnemer het wedstrijdformulier met daarop de bevindingen van de jury te tekenen. Ook als de deelnemer niet akkoord gaat met de beslissing van de jury, dient er getekend te worden, maar dan in een apart daarvoor bestemd vak.

Deelnemers mogen pas tekenen nadat de jury daarvoor toestemming geeft. De deelnemer tekent ook pas nadat de betreffende official getekend heeft. Indien de deelnemer niet akkoord gaat met de beslissing van de jury mag hij/zij in protest gaan bij de hoofdjury. Het protest dient binnen 30 minuten schriftelijk te worden ingeleverd bij de hoofdjury. De beslissing van de hoofdjury is bindend. Protesten gebaseerd op video/foto-opnamen worden niet geaccepteerd.

Beslissing

Indien dit reglement niet voldoet beslist de hoofdjury. De samenstelling van de hoofdjury wordt op de wedstrijddag bekendgemaakt.

Stamstukken

De stamstukken zijn voor de wedstrijd door de hoofdjury genummerd. De deelnemers krijgen voor de wedstrijd een nummer aangewezen, dat nummer verbindt ze ook telkens weer aan het nummer op het stamstuk.

Hele schijf

Bij onderdelen waarbij één of meerdere schijven moeten worden afgezaagd dienen de schijven heel te zijn. Dat betekent dat de schijf aan alle zijden visueel rond dient te zijn.

Corrigeren van een stam.

Het corrigeren van een stam is toegestaan na toestemming van de jury. De jury geeft aan op welke plaats de stam gecorrigeerd mag worden. De deelnemer mag de stam (per zijde) hooguit in 1 zaagsnede corrigeren. Het (al dan niet wederom foutief) corrigeren van de stam levert de deelnemer geen strafseconden op. Dit is wel het geval indien de deelnemer de stam niet in 1 keer corrigeert. De deelnemer krijgt dan 15 strafseconden.

Rol van de jury

De prestaties van iedere deelnemer wordt beoordeeld door een gelijk aantal juryleden. De starter in een arena jureert dan ook niet extra mee. De hoofdjury ook niet. Indien de deelnemer niet akkoord gaat met de beslissing van de jury, mag hij/zij in protest gaan, door te tekenen onder protest en vervolgens binnen 30 minuten bij de hoofdjury eens schriftelijk protest in te leveren. De hoofdjury overlegt met de juryleden tegen wiens beslissing bezwaar is aangetekend over de te nemen beslissing. De beslissing van de hoofdjury is bindend. Protesten gebaseerd op audiovisuele opnamen worden niet geaccepteerd.

Indien dit reglement niet voorziet, beslist de hoofdjury. De hoofdjury mag te allen tijde beslissend en/of corrigerend optreden.

Overige bepalingen

Schade: Als er moedwillige vernielingen van eigendommen van deelnemers of organisatie wordt vastgesteld, worden de kosten verhaald op degene die voor de geleden schade verantwoordelijk is.

De deelnemer moet na afronding van een onderdeel achter de startlijn (of op een door de jury aangewezen plaats) wachten totdat de jury hem/haar oproept om mee te kijken. Komt de deelnemer eerder heeft dit strafpunten tot gevolg. Evenals het niet opvolgen van aanwijzingen van de jury, gedurende de hele dag.

Voorafgaand aan de wedstrijd wordt bekend gemaakt wie omroept of welk tijdschema aangehouden zal worden. De deelnemer wordt vooraf omgeroepen of moet in geval van een tijdschema voor de aangegeven tijd klaarstaan.

Het is toegestaan (ingeval van storing) deel te nemen aan een onderdeel met geleend materiaal, mits dit ook gekeurd is.

3. Ketting verwisselen

a. Benodigde materiaal

- Gecombineerde bougie/bladsleutel
- 2e ketting
- Motorkettingzaag

b. Opdracht

De wedstrijdmaschine (met juiste kettingspanning) wordt op een tafel geplaatst. De jury markeert de onderzijde van de geleider door middel van een pijl. Vervolgens word(t) (en) de bladmoer(en) d.m.v. een momentsleutel met aantrekkoppel van 20 N vastgezet, de kandidaat mag hierbij toekijken. De zaag moet voorzien zijn van alle veiligheidsonderdelen.

Vervolgens dient de deelnemer:

- op de startplaats te gaan staan (1 meter van de tafel).
- beginnen op startteken van de jury (tijd gaat lopen).
- (rem)kap en moeren demonteren.
- geleider en ketting demonteren.
- geleider omdraaien en de andere ketting monteren, met de juiste kettingspanning.
- (rem)kap en moeren monteren.
- de bougie/geleidersleutel op de tafel leggen, waarna de tijd stopt.
- teruglopen naar de startplaats.

Vervolgens:

- de jury controleert de motorzaag (kettingspanning, moeren).
- de jury controleert de handen van de deelnemer op verwondingen.

c. Beoordeling

Strafseconden (15) worden gegeven voor:

- beginnen zonder signaal van de jury
- indien een ketting op de grond valt tijdens de oefening.
- niet omdraaien van de geleider.
- 2^e ketting verkeerd om is gemonteerd.
- bladmoeren die na de oefening niet voldoende vastzitten, per moer.
- indien de ketting na de oefening niet juist gespannen is.
- verwonding.
- verder is het algemeen reglement van toepassing.

Tijd

De tijd wordt, afhankelijk van het zaagtype, vermenigvuldigd met een factor, zoals aangegeven in onderstaande tabel.

Tabel Vermenigvuldigingsfactor

Aantal moeren	Type tandwiel	Tandwiel	Factor
1	ster	buiten	1.00
1	ring	buiten	0.90
1	ster	binnen	0.90
1	ring	binnen	0.80
2	ster	buiten	0.75
2	ring	buiten	0.70
2	ster	binnen	0.70
2	ring	binnen	0.65

Ketting

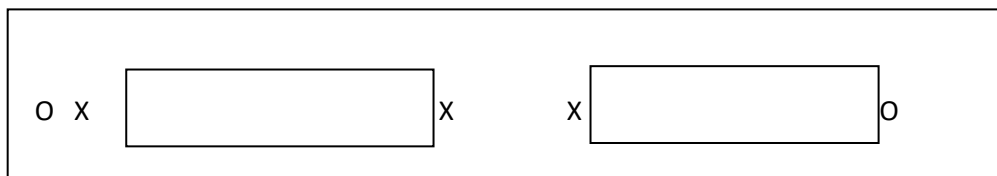
De ketting moet 'strak' om de geleider gespannen zitten. De verbindingsschakels moeten tegen de onderkant van de geleider aan zitten als de zaag op de tafel staat

Afwijkende tijdsmeting

Indien voorhanden kan er gebruik worden gemaakt van een zogenaamd ski-poortje en stopknop om de tijd te meten. De tijd start zodra de deelnemer door het poortje loopt en stopt zodra de stopknop wordt ingedrukt.

4. Snelheidsbaan

Dit onderdeel bestaat uit meerdere naast elkaar liggende banen, waarvan iedere baan 2 of 3 liggende stamstukken heeft. Eventueel kunnen er ook staande stamstukken geplaatst zijn. De liggende stamstukken hebben een diameter van ongeveer 25 cm. Getracht zal worden de banen zo gelijk mogelijk te maken. De liggende stamstukken bevinden zich ongeveer 15 cm. boven het maaiveld. De afstand tussen de stamstukken onderling bedraagt 2 meter. De te zagen schijven moeten tussen 2 en 6 cm dik zijn. Noesten mogen worden gecorrigeerd als er meer dan 2 aanwezig zijn per te verwachten schijf. Het corrigeren van de stammen zelf kan uitsluitend plaatsvinden in overleg met de jury.



Afbeelding 3 snelheidsbaan

a. De opdracht

De zaag mag (op teken van de jury) gestart en warmgedraaid worden, waarna hij met draaiende motor op de kettingrem wordt gezet. Op een aangegeven plek wordt de zaag neergezet. De zaag moet op die plek staan en mag niet voor de startstreep komen. De kandidaat start met de handen op het start stamstuk en loopt na het startteken van de jury naar het eerste liggende stamstuk, tikt met de neus van de geleider de bij het liggende stamstuk geplaatste schijf aan, haalt de zaag van de kettingrem, zaagt een schijf af en zet de zaag weer op de kettingrem. Dan mag pas weer dezelfde schijf worden aangetikt, waarna de kandidaat zich naar een volgende stamstuk mag begeven. Hier wordt hetzelfde ritueel weer herhaald, tot de kandidaat de snelheidsbaan heen en weer heeft gelopen, waarbij een paal als start/finish fungeert. Bij het passeren van de finish paal (deelnemer+zaag) wordt de tijd stopgezet, of ingeval van een staand stamstuk, stopt de tijd als de schijf afgezaagd is. De snelheidsbaan wordt heen en weer gezaagd en van ieder stamstuk wordt dus van beide zijden een schijf gezaagd. Als men de heenweg heeft voltooid moet er om het aangegeven punt heen worden gelopen om de terugweg te vervolgen. Wordt dit niet gedaan zal het onderdeel als niet afgerond worden beschouwd en volgt diskwalificatie. De kandidaat mag zelf weten of hij/zij eerst een schijf aan de voorkant of aan de achterkant van het liggende stamstuk afzaagt. Zaagt hij/zij bij de eerste de schijf aan de voorkant eraf, dan moet hij/zij dat de hele snelheidsbaan handhaven.

b. Beoordelingscriteria

15 strafseconden worden gegeven voor:

- Dikte van de schijf > 2 en < 6 cm*
- Niet aantikken van de schijf met de zaag op de kettingrem voor en na het afzagen van een schijf
- Onjuist gebruik van de kettingrem.

Diskwalificatie voor het onderdeel volgt bij:

- Niet afmaken van het onderdeel
- Schijf niet geheel afgezaagd/vergeten.
- Onjuiste volgorde van zagen.
- Verder is het algemeen reglement van toepassing.

** Voor het bepalen van de dikte van de schijf is er een mal aanwezig. De schijven moeten in de gehele omtrek dikker zijn dan 2 cm. Ook moeten de schijven over de gehele omtrek dunner zijn dan 6 cm. De mal wordt aan de zijkant vast gehouden dan moet de schijf er door gaan, er mag niet met de handen of andere materialen geholpen worden.*

5. Stamstuk hakken

a. Opdracht

Een op een onderlegger liggend stamstuk, met een doorsnede van ± 20 cm, moet door de deelnemer met een bijl worden doorgehakt in twee delen. De stamstukken worden door de organisatie geselecteerd en door loting genummerd. Alle stamstukken mogen maximaal 1 cm verschillen in diameter. Op signaal van de jury mag de deelnemer de beschermhoes/-doek van de bijl halen. Voor het startteken dient de bijl op een (geschilderde) schijf, geplaatst naast het stamstuk, te rusten. De deelnemer mag de bijl wel vasthouden. Zodra het startteken door de jury is gegeven, begint de tijd te lopen en deze stopt op het moment dat de deelnemer de eerder genoemde schijf weer met de bijl aanraakt. Het stamstuk dient dan doorgehakt te zijn.

De deelnemer mag het stamstuk niet met het lichaam aanraken tijdens de oefening. Overstappen tijdens de oefening is niet toegestaan. De jury bepaalt aan welke zijde de deelnemers met de oefening aanvangen. Indien gewenst mag de deelnemer, na toestemming van de jury, het stamstuk ontdoen van de bast (schillen). Het stamstuk dient in een V-vorm gehakt te worden (dus niet alleen afdrijven). Het stamstuk dient binnen 2 minuten (120 seconden) doorgehakt te worden.

De deelnemer moet er voor zorgen dat de bijl is beschermd als hij/zij het wedstrijd terrein betreedt. Als de deelnemer in het gebied is waar gehakt gaat worden mag de bescherming pas worden verwijderd. (overtreding hiervan heeft 15 strafseconden tot gevolg)

De deelnemers staan in 'kooien' van bouwhekken voor hun eigen veiligheid en die van omstanders. Het dragen van voetbescherming i.c.m. zaagbroek en zaagschoenen is verplicht.

b. Beoordelingscriteria

Diskwalificatie vindt plaats bij:

- Stamstuk niet doorgehakt
- Het aanraken van het stamstuk met het lichaam
- Over het stamstuk heen stappen
- Bij losraken van de bijlsteel
- Niet in 2 delen doorhakken
- Langer dan 120 seconden tijd nodig om stamstuk door te hakken

Verder is het algemeen reglement van toepassing

4. Velling

Voor dit onderdeel zijn benodigd:

- een motorkettingzaag.
- een velhevel/kantelhaak en/of hamer en wig(gen).

a. Opdracht (mastvelling)

De kandidaat dient een stam te vellen. De nummers van de stammen corresponderen met het toegewezen nummer.

De velrichting moet binnen 1 minuut door de kandidaat worden bepaald en moet overeenkomen met de terreininrichting.

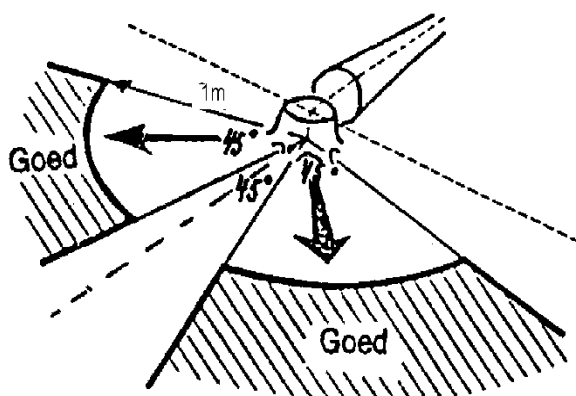
De aangewezen richting wordt door de jury op *10 meter afstand*, doormiddel van een paal vastgelegd. Daarnaast worden op 100 cm aan weerszijden van de paal, 2 referentiepaaltjes geplaatst.

De zaagsneden moeten tussen twee met verf gemarkeerde ringen worden gezaagd. Deze bevinden zich op 110 cm beneden borsthoogte en 130 cm beneden borsthoogte.

Na de zaag te hebben warmgedraaid (op aanwijzing van de jury) moet de kandidaat op de startplaats gaan staan, 2 meter van de boom af. De zaag (met draaiende motor) evenals eventuele hulpmiddelen staan/licgen op de grond achter de startlijn. Na het startteken van de jury kan met de velling worden begonnen.

Voor de boom de grond raakt moet de kandidaat plaatsnemen achter de startlijn, daar blijft de kandidaat wachten tot de jury toestemming geeft te komen kijken/vertrekken.

De tijd stopt als de boom de grond raakt.



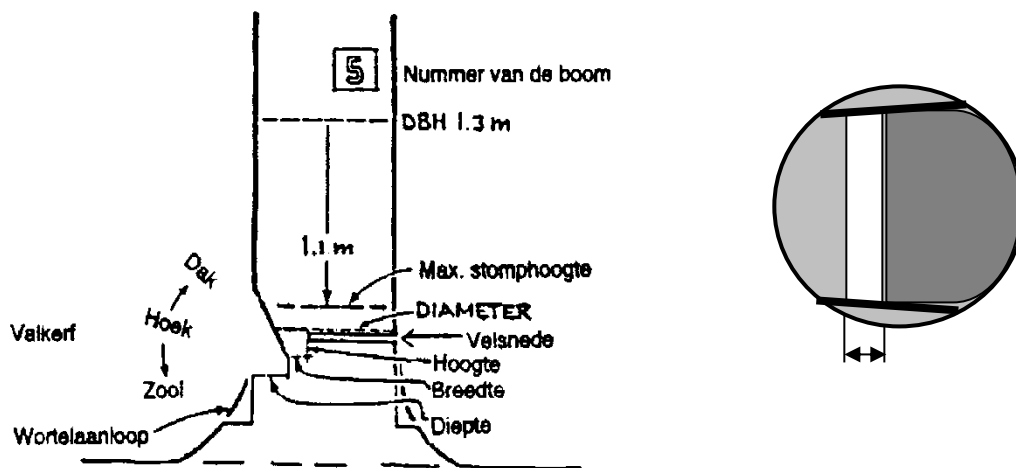
Afbeelding 4: Veiligheidszone.

Velrichting

De afwijking van de stam ten opzichte van de markeringspaal wordt in hele cm's gemeten. Het betreft de kortste afstand tussen het midden van de stam, bepaald met een boomklem en de zijkant van de markeringspaal. Bepalend is de plaats waar de stam uiteindelijk op de grond ligt. Wanneer echter de stam tijdens de val het markeringspaaltje heeft geraakt, bedraagt de afwijking automatisch 0 cm. Het markeringspaaltje zal dan niet meer loodrecht overeind staan of is in de grond gedrukt. Per cm afwijking van wordt 0.5 strafseconde toegekend.

Techniek en kwaliteit.

Gelet wordt op hoe de deelnemer zelf de veiligheid in acht neemt, ook voor de omstanders. Het gaat dus om het gebruik van de PBM's, het hanteren en bedienen van de motorzaag, het op tijd terug stappen in de veilige zone, veilig en juist gebruik van hulpmiddelen, enzovoort. Daarnaast wordt beoordeeld of de breuklijst (visueel) duidelijk over de gehele breedte van de stobbe in takt is, behalve op de plaats waar (eventueel) de spintsnedes zijn gemaakt.



Afbeelding 4: stobbe en breuklijst

b. Beoordelingscriteria:

Strafseconden (15) worden gegeven voor:

- beginnen zonder signaal van de jury.
- velsnede niet onder de streep.
- Velsnede lager dan de zool.
- Velrichting niet op tijd bepaald. (binnen 1 min.)
- breuklijst niet in takt of niet aanwezig.
- niet (tijdig) terug lopen naar de veiligheidszone of verkeerd terug lopen (achter de boom langs).
- onveilig gebruik van hulpmiddelen, voor zover niet in het algemeen reglement beschreven, per keer.
- verder is het algemeen reglement van toepassing.

Veiligheid

Gelet wordt op de wijze van starten. Gebruik van kettingrem en gebruik van persoonlijke beschermingsmiddelen. Ook wordt er opgelet hoe de deelnemer van de boom wegloopt. Zoals je kunt zien op afbeelding 3, de deelnemer mag niet achter de boom langslopen als die losgezaagd is.

5. Schijven zagen

a. Opdracht

Een vastgezet staand stamstuk, diameter ongeveer 20 cm hoogte ongeveer 120 cm, dienen 10 schijven afgezaagd te worden. Getracht wordt de stammen zo gelijk mogelijk te hebben voor alle deelnemers. Deelnemers die minder dan 10 schijven op het stamstuk laten liggen na het afronden van het onderdeel, ontvangen per schijf 15 strafseconden. Meer dan 10 schijven geeft geen extra punten.

De schijven mogen niet op de grond vallen, maar moeten blijven liggen totdat de jury deze heeft geteld. De schijven mogen niet met het lichaam worden aangeraakt. Wordt dit wel gedaan zal dit een straf van 15 seconden per aanraking zijn. Het gaat om hele schijven en de schijven moeten dus volledig rond zijn.

De motorkettingzaag mag na goedkeuring van de jury worden gestart en warm gedraaid. De staande stam mag op de gewenste hoogte (max. 1 maal) worden afgezaagd op aanwijzing van de jury, waarna de motorkettingzaag met draaiende motor en op de kettingrem op de startschijf/plek moet staan of liggen. De handen van de deelnemer rusten op het te zagen stamdeel. Op het teken van de jury mag de deelnemer zijn handen er van af halen en met het onderdeel beginnen.

In dien tijdens het onderdeel 1 of meer schijven van de stam vallen, mag de deelnemer gewoon doorgaan totdat de deelnemer vindt dat er voldoende schijven blijven liggen of de tijd om is.

De tijd / het onderdeel stopt als de deelnemer met de zaag de startschijf / plaats aanraakt, met de zaag op de kettingrem. Deze schijf / plaats is voor de wedstrijd gemarkeerd zodat de schijf goed te herkennen is.

b. Beoordelingscriteria

15 strafseconden worden gegeven voor:

- Aanraken schijf met het lichaam.
- Aantal schijven liggend op het staand stamstuk.
- Veiligheid: lopen terwijl de zaag niet op de rem staat en buiten het hout is.
- Verder is het algemeen reglement van toepassing.

6. Snoeien

a. Opdracht

De 'boom' moet op verantwoorde en veilige wijze worden uit gesnoeid. Bij de start mag de zaag rusten op de stam en hoeft niet op de kettingrem te staan, mits het algemeen reglement wordt nageleefd. Tijdens het starten dient zowel de zager als de gehele zaag zich achter de startlijn te bevinden. Het einde is weer een aangegeven streep op de stam. Als de punt van de geleider hierover is dan stopt de tijd.

De boom dient zoveel mogelijk tussen zager en zaag gehouden te worden. Bij het snoeien aan de kant van de boom waar de zager staat mag er niet gelopen worden, als de zaag niet op de kettingrem staat. Als de hele voet los van de grond is, dan telt dit als lopen en dus als voetfout, tenzij de deelnemer op een tak gaat staan.

Wanneer één of meer takstompen dieper dan 10 mm uit gesnoeid zijn of wanneer er een takstomp blijft staan hoger dan 10 mm worden er per fout 15 strafseconden toegekend. De takken worden op het hoogste punt van de tak gemeten en in de lengte van de stam. Een tak niet afzagen geldt ook als te hoog. Beschadigingen aan de stam, die dieper zijn dan 10mm worden eveneens bestraft met 15 strafseconden.

Er wordt gesnoeid volgens het meest recente IALC patroon: www.ialc.ch. Zie volgende pagina.

b. Beoordeling

15 strafseconden worden toegekend als:

- De deelnemer loopt zonder gebruik van de kettingrem en de zaag aan zijn/haar kant van de boom is (voetfout) per overtreding.
- Per beschadiging aan de stam dieper dan 10mm, gemeten in de lengte richting van de stam op het diepste punt.
- Per takstomp hoger dan 10mm, gemeten in de lengte richting van de stam op het hoogste punt.
- Verder is het algemeen regelement van toepassing.

c. Snoeischema

